

SL-600II SUPERBOOM[®]

ラフター[®]

【主要諸元】

■クレーン部		
名称	51ton吊りラフテレーンクレーン	
型式	KR-50H-L2	
●クレーン性能		
最大定格総荷重	10.0mブーム	51,000kg × 2.9m (12本掛)
	16.6mブーム	30,000kg × 4.5m (7本掛)
	23.2mブーム	20,000kg × 6.0m (5本掛)
	29.8mブーム	12,000kg × 9.0m (4本掛)
	36.4mブーム	11,000kg × 9.0m (4本掛)
	39.0mブーム	9,000kg × 10.0m (4本掛)
	43.0mブーム	7,000kg × 11.0m (4本掛)
	8.3mジブ	3,500kg × 77° (1本掛)
	13.2mジブ	2,500kg × 79° (1本掛)
	ルースターシーブ	4,500kg (1本掛)
ブーム長さ	10.0m ~ 43.0m	
ジブ長さ	8.3m ~ 13.2m	
最大地上揚程	43.8m (ブーム) 57.1m (ジブ)	
巻上ロープ速度	主巻	145m / min (5層目)
	補巻	137m / min (4層目)
フック速度	主	(ロープ掛数12) 12.0m / min (5層目)
	補	(ロープ掛数1) 137.0m / min (4層目)
ブーム起伏範囲	0° ~ 82°	
ブーム上げ時間	0° ~ 82° / 50sec	
ブーム伸長時間	10.0m ~ 43.0m / 124sec	
旋回速度	1.9min ⁻¹ (rpm)	
旋回後端半径	3.640mm	
●上部旋回体の装置及び構造		
ブーム形式	箱型6段油圧伸縮式 (2・3段同時、4・5・6段同時)	
ジブ形式	2段式 (2段目油圧伸縮式) 油圧無段階傾斜式 (オフセット5° ~ 60°)	
ブーム伸縮装置	油圧シリンダー (3本) 及びワイヤロープ併用	
ブーム起伏装置	油圧シリンダー直押式、圧力補償付流量調整弁付	
巻上装置	シングルウインチ2基、油圧モータ駆動・ハスバ・平歯車 2段減速式、自動ブレーキ付、圧力補償付流量調整弁付	
旋回装置	油圧モータ駆動・遊星歯車減速機付 (ネガティブブレーキ内蔵) フリー・ロック切換式、高低速切換式	
旋回サークル	ボールベアリング式	
アウトリガ装置	形式	全油圧H型 (フロント、パーチカルシリンダー一体型)
	張出幅	7,600mm (最大張出)
		6,500mm (中間張出)
		5,400mm (中間張出)
		4,300mm (中間張出)
2,690mm (最縮小張出)		
ワイヤロープ	主巻	SeS (48) + 6 × WS (31) φ 18mm × 235m
	補巻	1WRC6 × WS (31) φ 18mm × 125m
●油圧装置		
油圧ポンプ	2連可変プランジャ型、2連可変プランジャ型	
油圧モータ	巻上用	アキシシャルプランジャ型
	旋回用	アキシシャルプランジャ型
コントロールバルブ	マルチプル自動復元式 (圧力補償付流量調整弁付)	
シリンダー	ダブルアクティング式	
オイルリザーバ容量	690L	
●安全装置		
ACS (過負荷防止装置・音声警報装置付)、旋回自動停止装置、ブーム起伏緩停止装置、ブーム伸長緩停止装置、作業範囲制限装置、アウトリガ張出幅自動検出装置、ブーム自然降下防止装置、過巻防止装置、ドラムロック装置、ドラムホールド安全装置、自動ブレーキ装置、乱巻防止装置、油圧安全弁、アウトリガロック装置、旋回ロック装置、旋回警告灯、作動油オーバーヒート警報装置、作動油フィルタ目づまり警報装置		
●標準装置		
除湿機能付エアコン、オイルクーラ、作業灯、ドラム回転指示装置		
●キャブ装備		
液封式キャブマウント、テルト/テレスコピックハンドル、フルアジャスタブル・サスペンションシート (ヘッドレスト、アームレスト付)、パワーウィンドウ (開閉忘れ防止スイッチ付)、ホット&クールボックス、間欠付フロント&ルーファイバー (ウォッシャー付)、ランチテーブル、時計付AM / FMカセットデッキ、シガーライター、ステップランプ、消火器、フロアマット		
●オプション装置		
ウインチ確認カメラ、テレビ放送受信装置 ACS外部表示装置、拡声器、ドアバイザー		

■キャリア部		
●走行性能		
最高速度	49km / h	
登坂能力	0.60 (tan θ)	
最小回転半径	11.2m (2輪操向)	
	6.44m (4輪操向)	
●寸法・重量		
全長	12,630mm	
全幅	3,000mm	
全高	3,640mm	
軸距	5,300mm	
輪距	前輪	2,410mm
	後輪	2,410mm
乗車定員	1人	
車両総重量	全重量	39,635kg
	前軸重	19,735kg
	後軸重	19,900kg
●エンジン (国土交通省排出ガス2次規制対応)		
エンジン名称	三菱6D24-TLE2A (インタークーラターボ付)	
エンジン型式	6気筒水冷4サイクル 直接噴射式ディーゼルエンジン	
総排気量	11,945L	
最大出力	243kW / 2,200min ⁻¹ (330PS / 2,200rpm)	
最大トルク	1245N・m / 1,500min ⁻¹ (127kgf・m / 1,500rpm)	
●下部走行体の装置及び構造		
走行駆動形式	フルタイム4輪駆動 (4×4)	
トルクコンバータ形式	3要素 1段 (自動ロックアップクラッチ付)	
変速機形式	全自動及び手動変速式 (トランスファーデファレンシャル付)	
変速段数	前進6段 後退2段	
車軸形式	前輪	全浮動式
	後輪	全浮動式
懸架装置	前輪	ハイドロニューマチックサスペンション (油圧ロックシリンダー付)
	後輪	ハイドロニューマチックサスペンション (油圧ロックシリンダー付)
ブレーキ装置	主	2系統空気油圧複合式 4輪ディスクブレーキ (ダブルキャリア付)
	補助	機械式・推進軸制動内拡式 排気ブレーキ (電子制御によるトルコンロックアップ同時制御方式) 流体式リターダ、作業用補助制動装置
ステアリング装置	形式	全油圧式パワーステアリング 逆ステアリング補正機構付
	モード	前2輪、カウンタ、クラブ、後2輪、前後輪独立 (5モード) (リヤステ自動ロック機構付)
タイヤサイズ	前輪	505 / 95 R25 183E ROAD
	後輪	505 / 95 R25 183E ROAD
燃料タンク容量	300L	
バッテリー	(12V-150AH) × 2	
●安全装置		
緊急用かじ取装置、後輪ステアリングロック装置 ミスシフト防止装置、ブレーキ液漏警報装置 作業用補助制動装置、サスペンションロック装置 オーバーラン警報装置、電動格納サイドミラー ブーム右側ミラー (ヒータ付)、ラジエータ液面警報装置 エアフィルタ目づまり警報装置、左方確認カメラ		
●標準装置		
集中給脂装置、バイパスフィルタ		
●オプション装置		
後方確認カメラ		

●KR-50H-L2は、全装備 (車検登録重量) で基本通行条件のD条件に適合しています。


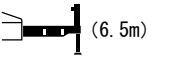
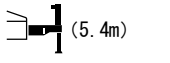


注意事項

- 走行時はフックを所定の位置に格納してください。
- 道路の走行には、道路法による通行の許可と道路運送車両法による保安基準の緩和が必要です。
- 道路の運行には、大型特殊免許が必要です。
- クレーンの運転には移動式クレーン運転士免許が必要です。
- くい打機およびくい抜機等の建設機械として使用する場合は、労働安全衛生法による車両系建設機械運転技能講習が必要です。
- 本機の使用にあたっての注意事項は、取扱説明書をよく読んで正しくお使いください。
- 本カタログに記載されております性能ならびに仕様は、改良などによりお届けいたします製品と異なる場合があります。また、仕様は予告なく変更することがありますのであらかじめご了承ください。

■ 定格総荷重表

10.0m~43.0mブーム

作業半径 (m)	 (7.6m)							 (6.5m)							 (5.4m)						
	アウトリガ最大張出(全周)							アウトリガ中間張出(側方)							アウトリガ中間張出(側方)						
	10.0m ブーム	16.6m ブーム	23.2m ブーム	29.8m ブーム	36.4m ブーム	39.0m ブーム	43.0m ブーム	10.0m ブーム	16.6m ブーム	23.2m ブーム	29.8m ブーム	36.4m ブーム	39.0m ブーム	43.0m ブーム	10.0m ブーム	16.6m ブーム	23.2m ブーム	29.8m ブーム	36.4m ブーム	39.0m ブーム	43.0m ブーム
2.9	51.00	30.00	20.00	12.00			51.00	30.00	20.00	12.00				45.00	30.00	20.00	12.00				
3.0	50.00	30.00	20.00	12.00			49.00	30.00	20.00	12.00				45.00	30.00	20.00	12.00				
3.5	44.50	30.00	20.00	12.00			41.00	30.00	20.00	12.00				41.00	30.00	20.00	12.00				
4.0	39.50	30.00	20.00	12.00			37.00	30.00	20.00	12.00				37.00	30.00	20.00	12.00				
4.5	35.50	30.00	20.00	12.00	11.00		33.50	30.00	20.00	12.00	11.00			33.50	30.00	20.00	12.00	11.00			
5.0	32.00	29.00	20.00	12.00	11.00	9.00	30.20	29.00	20.00	12.00	11.00	9.00		30.20	29.00	20.00	12.00	11.00	9.00		
5.5	29.00	27.00	20.00	12.00	11.00	9.00	27.50	27.00	20.00	12.00	11.00	9.00		25.80	25.00	20.00	12.00	11.00	9.00		
6.0	26.50	24.70	20.00	12.00	11.00	9.00	25.00	24.70	20.00	12.00	11.00	9.00	7.00	22.00	21.30	18.20	12.00	11.00	9.00	7.00	
6.5	24.00	23.20	18.90	12.00	11.00	9.00	22.70	23.20	18.90	12.00	11.00	9.00	7.00	18.80	18.10	16.40	12.00	11.00	9.00	7.00	
7.0	22.00	21.30	17.90	12.00	11.00	9.00	20.70	21.30	17.90	12.00	11.00	9.00	7.00	16.00	15.40	14.60	12.00	11.00	9.00	7.00	
7.5		19.60	16.90	12.00	11.00	9.00		18.60	16.90	12.00	11.00	9.00	7.00		13.30	13.10	12.00	11.00	9.00	7.00	
8.0		18.20	16.00	12.00	11.00	9.00		16.50	16.00	12.00	11.00	9.00	7.00		11.70	11.50	12.00	11.00	9.00	7.00	
8.5		16.80	15.10	12.00	11.00	9.00		14.70	14.30	12.00	11.00	9.00	7.00		10.30	10.10	10.90	11.00	9.00	7.00	
9.0		15.50	14.30	12.00	11.00	9.00		13.10	13.00	12.00	11.00	9.00	7.00		9.20	9.00	10.00	10.20	9.00	7.00	
10.0		13.50	13.00	11.10	9.90	9.00		10.60	10.40	11.10	9.90	9.00	7.00		7.40	7.20	8.30	8.80	8.00	7.00	
11.0		11.50	11.20	10.20	9.00	8.40		8.60	8.50	9.50	9.00	8.40	7.00		6.00	5.90	6.80	7.50	7.00	7.00	
12.0		9.70	9.50	9.40	8.20	7.80		7.10	7.00	8.10	8.20	7.80	6.50		4.90	4.85	5.70	6.35	6.20	6.50	
13.0		8.20	8.10	8.70	7.50	7.20		6.00	5.90	6.90	7.50	7.20	6.10		4.05	3.95	4.80	5.40	5.40	5.70	
14.0			6.90	7.70	7.00	6.60			4.95	5.90	6.45	6.40	5.70			3.10	4.00	4.60	4.70	5.00	
15.0			5.90	6.80	6.50	6.10			4.15	5.10	5.60	5.70	5.30			2.40	3.40	3.90	4.05	4.35	
16.0			5.00	6.00	6.10	5.70			3.40	4.40	4.90	5.10	5.00			1.80	2.80	3.40	3.50	3.80	
17.0			4.25	5.25	5.70	5.30			2.75	3.80	4.30	4.50	4.70			1.30	2.30	2.90	3.05	3.30	
18.0			3.60	4.60	5.10	5.00			2.20	3.20	3.80	3.95	4.15			0.85	1.80	2.40	2.65	2.85	
19.0			3.00	4.00	4.60	4.50			1.70	2.70	3.35	3.50	3.70				1.40	2.00	2.25	2.50	
20.0			2.50	3.45	4.10	4.10			1.30	2.25	2.90	3.05	3.30				1.00	1.65	1.85	2.10	
21.0				3.00	3.65	3.70				1.85	2.45	2.65	2.90				0.70	1.30	1.50	1.80	
22.0				2.55	3.20	3.30				1.50	2.10	2.25	2.55					1.00	1.20	1.50	
24.0				1.80	2.40	2.60				0.90	1.45	1.65	1.90						0.70	0.95	
26.0				1.25	1.80	2.00					0.95	1.15	1.35								
28.0					1.30	1.50						0.70	0.90								
30.0					0.90	1.05															
31.0					0.70	0.85															
32.0					0.70	0.90															
33.0					0.55	0.75															
34.0						0.60															
危険角度					20°	25°	32°			20°	35°	37°	43°			23°	37°	43°	49°	54°	
標準フック	51tフック				22tフック			51tフック				22tフック		51tフック			22tフック				
フック質量	420kg				320kg			420kg				320kg		420kg			320kg				
巻掛本数	12	7	5	4	4	4	4	12	7	5	4	4	4	12	7	5	4	4	4	4	

(単位: ton)

作業半径 (m)	 (4.3m)							 (2.69m)		
	アウトリガ中間張出(側方)							アウトリガ最縮小張出(側方)		
	10.0m ブーム	16.6m ブーム	23.2m ブーム	29.8m ブーム	36.4m ブーム	39.0m ブーム	43.0m ブーム	10.0m ブーム	16.6m ブーム	23.2m ブーム
2.9	33.00	28.00	20.00	12.00			16.00	12.00	11.00	
3.0	33.00	28.00	20.00	12.00			16.00	12.00	11.00	
3.5	33.00	28.00	20.00	12.00			16.00	12.00	11.00	
4.0	27.50	28.00	20.00	12.00			13.60	12.00	11.00	
4.5	23.50	23.00	20.00	12.00	11.00		11.60	10.30	9.50	
5.0	20.00	19.00	17.00	12.00	11.00	9.00	9.70	8.80	8.20	
5.5	16.80	16.00	14.90	12.00	11.00	9.00	8.20	7.80	7.10	
6.0	14.20	13.50	12.90	12.00	11.00	9.00	7.00	6.40	6.10	
6.5	12.10	11.50	11.30	12.00	11.00	9.00	6.00	5.40	5.20	
7.0	10.60	10.00	9.80	10.70	10.20	9.00	5.10	4.60	4.40	
7.5		8.70	8.50	9.50	9.40	9.00		3.90	3.70	
8.0		7.65	7.50	8.50	8.60	8.30		3.30	3.10	
8.5		6.70	6.60	7.60	7.90	7.70		2.70	2.50	
9.0		5.95	5.80	6.80	7.20	7.10		2.30	2.10	
10.0		4.70	4.60	5.50	6.00	6.10		1.50		
11.0		3.75	3.60	4.50	5.00	5.20		0.80		
12.0		2.90	2.70	3.60	4.20	4.30				
13.0		2.15	1.90	2.90	3.50	3.60				
14.0			1.25	2.30	2.90	3.10				
15.0			0.75	1.75	2.40	2.60				
16.0				1.25	1.90	2.15				
17.0				0.85	1.50	1.70				
18.0					1.10	1.35				
19.0					1.00	1.20				
危険角度			41°	50°	53°	59°	62°		35°	61°
標準フック	51tフック				22tフック			51tフック		22tフック
フック質量	420kg				320kg			420kg		320kg
巻掛本数	12	7	5	4	4	4		12	7	5

(単位: ton)

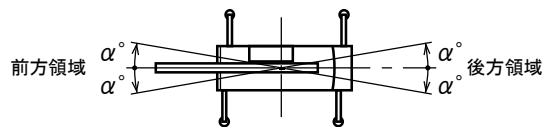
■ 定格総荷重表注意事項

● アウトリガ使用時

1. 定格総荷重表は、水平堅土上において機体を水平に設置した状態での保証できる最大荷重を示しており、フックその他のつり具等の質量を含んだ値です。

□部分は機械の強度によって定められ、他は機体の安定度によって定められています。

2. 作業半径はブームのたわみを含んだ実際の値にもとづいていますので必ず作業半径を基準として作業を行ってください。
3. ジブの作業半径は43.0mブームにジブを装着して作業を行った値を示し、その他のブーム長さでのジブ作業はブーム角度だけを基準として行ってください。
4. アウトリガ最縮小張出では、ジブ作業を行わないでください。
5. アウトリガ張出状態によって側方領域でのつり上性能は異なります。従って各々の張出状態における定格総荷重表で作業を行ってください。前方、後方領域でのつり上性能はアウトリガ最大張出の定格総荷重表で作業を行ってください。



アウトリガ張出状態 領域 α°	中間張出 (6.5m)	中間張出 (5.4m)	中間張出 (4.3m)	最縮小張出
	30	30	15	3

6. ルースタシーブの定格総荷重は、ブーム長さ10.0mから16.6mにおいてはブームの定格総荷重より51トンフックの質量（420kg）、16.6mブームをこえ43.0mまでのブーム長さにおいてはブームの定格総荷重より22トンフックの質量（320kg）を差引いた値と等しく、かつ限度を4,500kgとします。

[ルースタシーブ使用フック：4.5トンフック（質量120kg）巻掛本数1]

7. ブームの長さが規定の長さをこえる場合には規定の長さか、一段上のブーム長さかのいずれか、小さい方の定格総荷重で作業を行ってください。
8. ジブを装着したままでブーム作業を行う場合の定格総荷重は、アウトリガ張出幅7.6m、6.5m、5.4mにおいては、アウトリガ張出幅におけるブームの定格総荷重より2.6tonを差引いた値とし、アウトリガ張出幅4.3mにおいてはブームの定格総荷重より3.0tonを差引いた値とします。
なおジブを装着したままでのルースタ作業、及びアウトリガ最縮小張出におけるジブを装着したままでのブーム作業は行わないでください。
9. 各々の作業状態におけるブーム危険角度は表のとおりです。ブームを危険角度以下にしますと無負荷でも転倒しますので充分注意してください。
10. 各ブーム長さに対する標準フック巻掛本数は表のとおりです。ただし標準フック以外の掛数で使用する場合は、ワイヤロープ1本当たり41.7kN（4.25tf）を限度としてください。
11. ジブ使用時、ジブオフセット角度が規定の角度をこえる場合には規定の角度より一段大きいジブオフセット角度の定格総荷重で作業を行ってください。
12. クレーン作業は風速10m/secまで可能ですが、比較的弱い風の場合でも受風面積の大きい荷重を取扱う場合は特別な注意を払ってください。
13. 定格総荷重をこえる作業を行った場合、及び正しい使い方を行わなかった場合は転倒又は破損します。この場合本機の保証はいたしません。

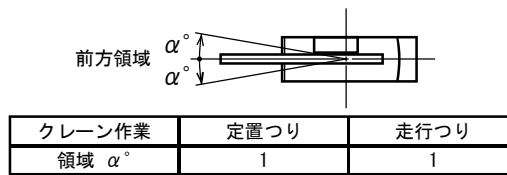
●アウトリガ不使用時

1. 定格総荷重表は、水平堅土上においてタイヤの空気圧が規定圧で、かつサスペンションシリンダを最縮小にした場合に本機の保証できる最大荷重を示しており、フックその他のつり具等の質量を含んだ値です。

■部分は機械の強度によって定められ、他は機体の安定度によって定められています。

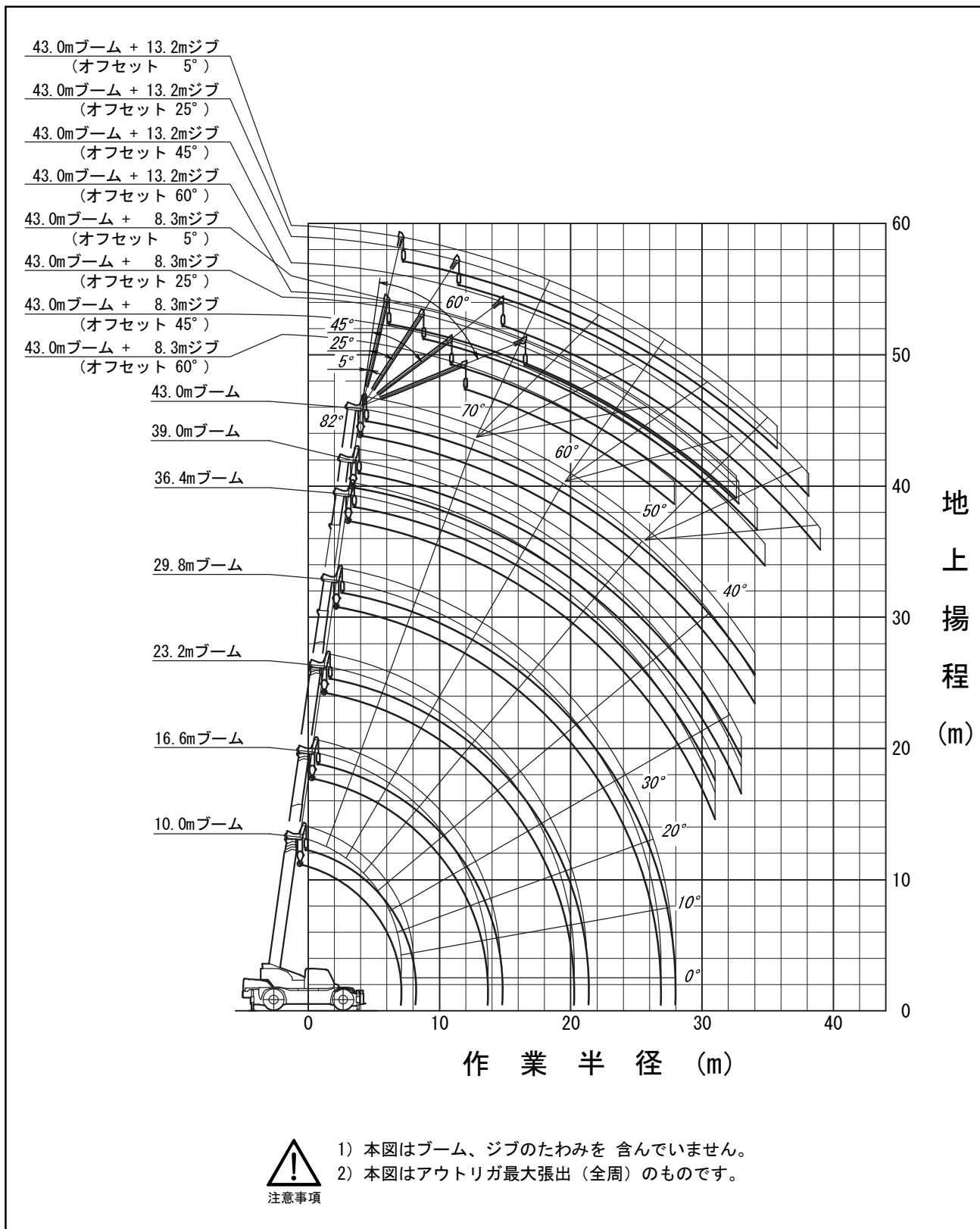
[タイヤ規定空気圧：800kPa (8.0kgf/cm²)]

2. 前方性能と全周性能とでは定格総荷重が異なります。前方領域から側方領域へ旋回する場合には過荷重になるおそれがありますので充分注意してください。



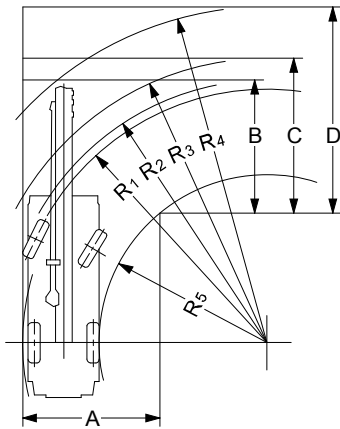
3. ルースタシーブの定格総荷重は、ブームの定格総荷重より22トンフックの質量 (320kg) を差引いた値と等しく、かつ限度を4,500kgとします。
[ルースタシーブ使用フック：4.5トンフック (質量120kg) 巻掛本数1]
4. ブーム長さ23.2mをこえるブーム作業、ジブ作業は行わないでください。
5. 定置つり作業はパーキングブレーキを効かせ、同時にブレーキロックを掛けた状態で行ってください。
6. 走行つりはシフトレバーを1速にして超低速スイッチを押して行ってください。
7. 走行つりは荷が振れないように地面近くに保持し、2km/h未満にて行ってください。特にコーナリング、急発進、急制動に注意してください。
8. 走行つり中にはクレーン作業は行わないでください。また、旋回ブレーキを必ず掛けてください。
9. 上記項目以外はアウトリガ使用時注意事項の2、7、9、10、12、13の各項目に従って作業を行ってください。

作業半径揚程図



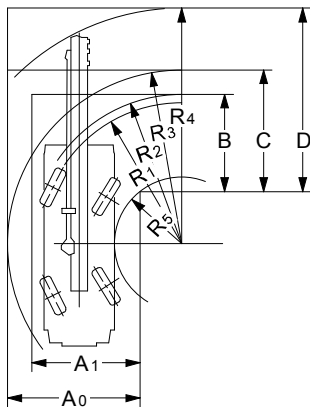
■ 最小直角通路幅

● 2輪ステアリングで右折する場合



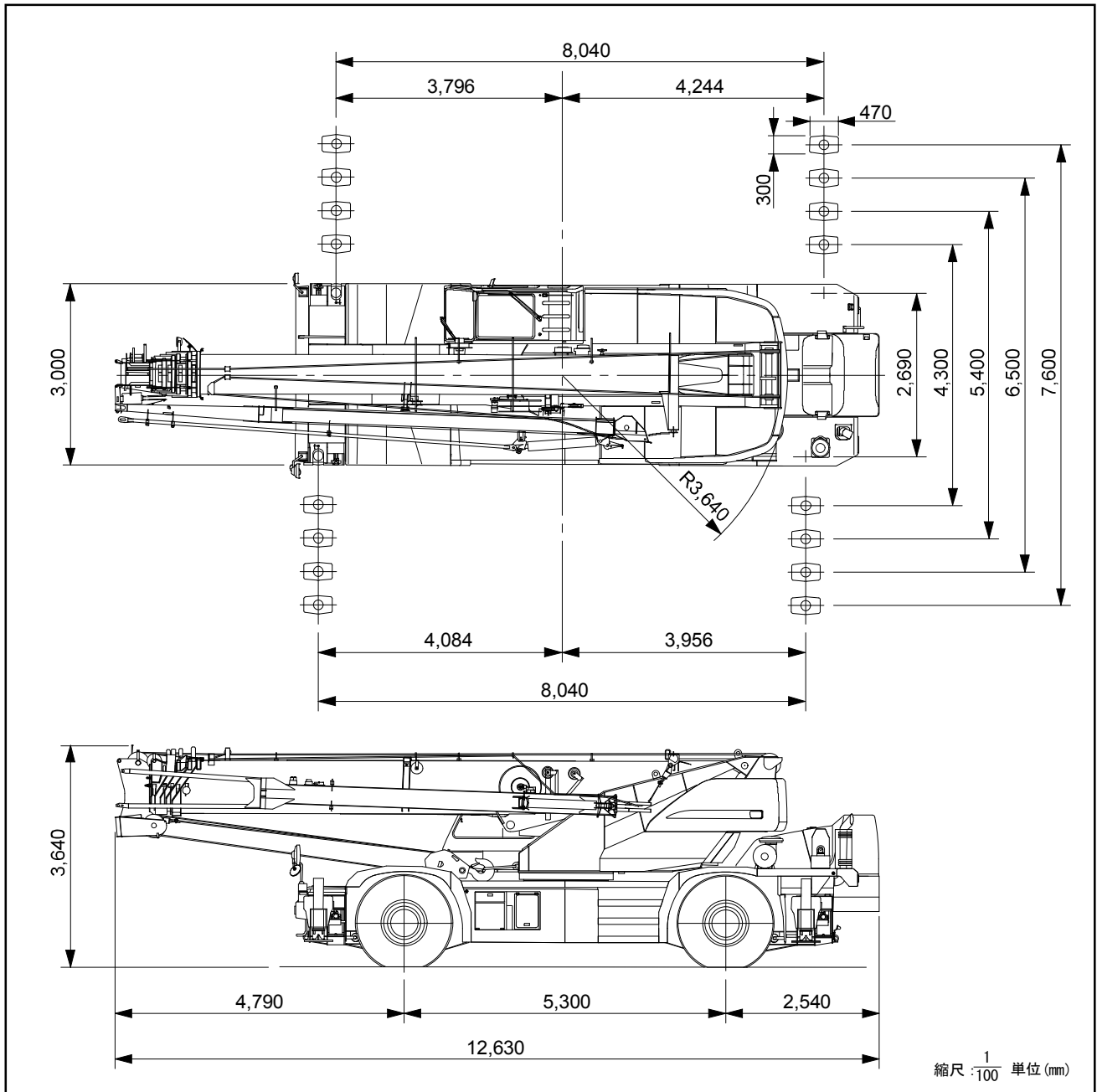
- ・ $R_1=11.20\text{m}$
(最小回転半径)
- ・ $R_2=11.45\text{m}$
(最外輪端回転半径)
- ・ $R_3=12.30\text{m}$
(車体回転半径)
- ・ $R_4=13.70\text{m}$
(ブーム先端回転半径)
- ・ $R_5=7.13\text{m}$
(車体内側回転半径)
- ・ $A=5.86\text{m}$ (入口通路幅)
- ・ $B=5.86\text{m}$ (車輪出口通路幅)
- ・ $C=6.71\text{m}$ (車体出口通路幅)
- ・ $D=8.11\text{m}$ (ブーム先端出口通路幅)

● 4輪ステアリングで右折する場合 (構内移動)



- ・ $R_1=6.44\text{m}$
(最小回転半径)
- ・ $R_2=6.69\text{m}$
(最外輪端回転半径)
- ・ $R_3=7.66\text{m}$
(車体回転半径)
- ・ $R_4=9.13\text{m}$
(ブーム先端回転半径)
- ・ $R_5=3.14\text{m}$
(車体内側回転半径)
- ・ $A_0=5.44\text{m}$ (車体入口通路幅)
- ・ $A_1=4.47\text{m}$ (車輪入口通路幅)
- ・ $B=4.47\text{m}$ (車輪出口通路幅)
- ・ $C=5.44\text{m}$ (車体出口通路幅)
- ・ $D=6.90\text{m}$ (ブーム先端出口通路幅)

(注) 上記の数値は計算値です。



※本カタログに記載されておりまして性能ならびに仕様は、改良などによりお届けいたします製品と異なる場合がありますので、あらかじめご了承ください。



品質保証の国際規格「ISO 9001」の認証を取得しています。

お問い合わせは…

KATO 株式会社 **加藤製作所**

本社 / ☎140-0011 東京都品川区東大井1丁目9番37号
 ☎03(3458)1111番(大代表)
 ホームページアドレス <http://www.kato-works.co.jp>
C01411
 5.2002-3000(TI)1