

CRUSH PIER

SUPER CRUSH U400M

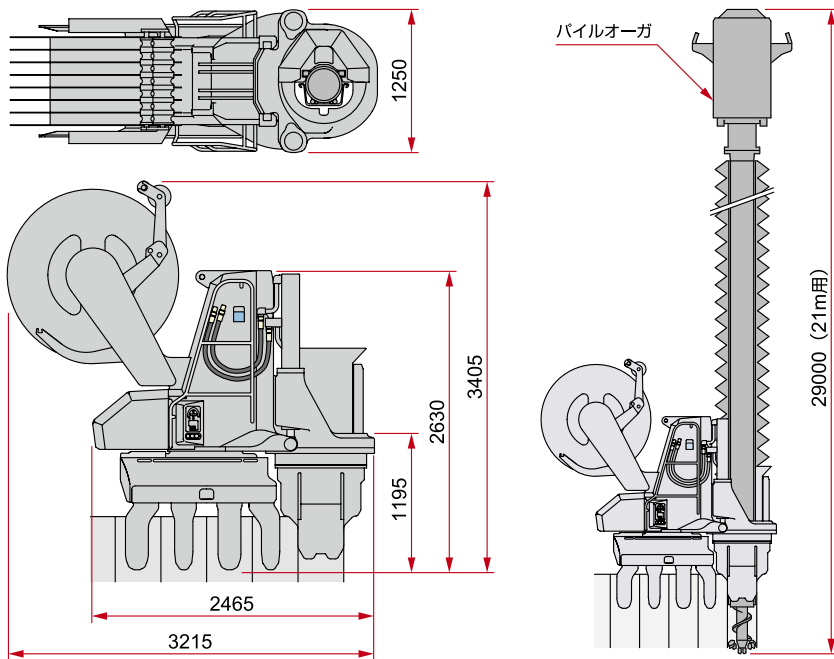
硬質地盤対応機
スーパークラッシュ SCU-400M

NETIS (国土交通省新技術情報提供システム)
登録番号: CB-980118-V

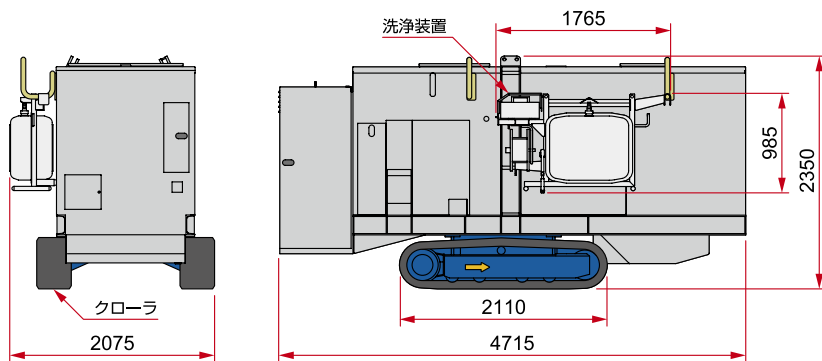


GIKEN

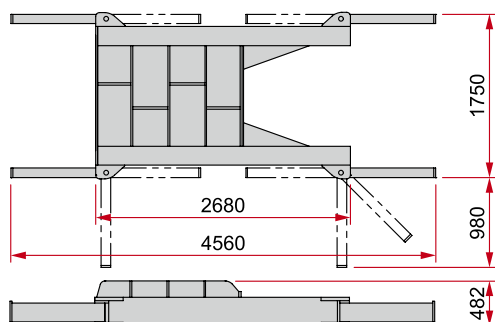
■ クラッシュパイラー SCU-400M



■ エンジンユニット EU300F3



■ 反力架台

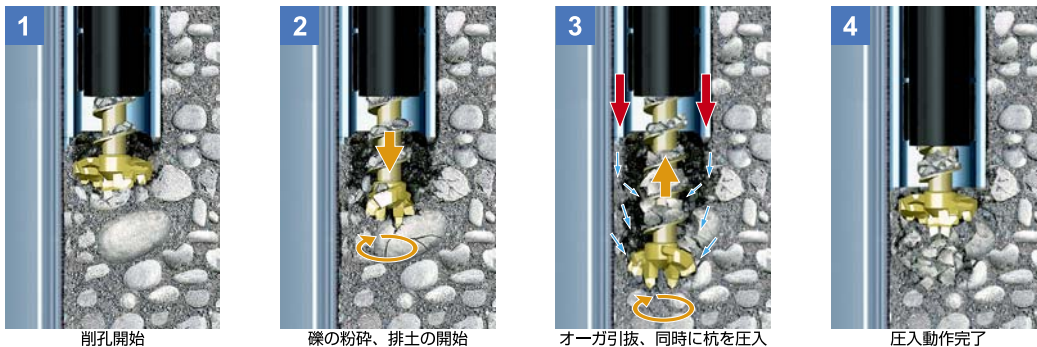


転石の破碎・切削



水上施工

■ 玉石層、礫層への圧入



削孔開始

礫の粉碎、排土の開始

オーガ引抜、同時に杭を圧入

圧入動作完了

●仕様 (SCU-400M)

圧入機本体	
圧入力	800 kN (82 ton)
引抜力	900 kN (92 ton)
ストローク	1,000 mm
本体質量	10,600 kg (ホースリール含む)
適用杭材	鋼矢板Ⅱ,Ⅲ,Ⅳ型
操作方法	ラジオ・コントロール

※ その他の杭材についてはお問い合わせください

パイルオーガ	
質量	9,600 kg (21.0m用)

総質量 20,200 kg (21.0 m)

●仕様 (EU300F3)

パワーユニット	
動力源	ディーゼルエンジン
定格出力	パワーモード 230 kW(313 ps)/1,800 min ⁻¹ エコモード 204 kW(277 ps)/1,600 min ⁻¹
燃料タンク容量	500 L
作動油タンク容量	パイラーエコオイル 630 L
走行速度	1.4 km/h
騒音規制	国交省 超低騒音基準値外
排出ガス規制	オフロード法適合
質量	7,980 kg

※ 20m油圧ホース、作動油定格容量、燃料満タン

洗浄装置	
質量	320 kg

総質量 8,300 kg

●仕様 (反力架台)

質量	1,250 kg
----	----------

※ 本機及び関連製品の仕様は予告なしに変更する場合があります。