

## ワイヤーソーイング

機種名	SK-SD	重量(ベース込み)	116kg (CR-3:120kg)
メーカー	ハイドロストレス	寸法	本体(高さ) 1340mm
収納ワイヤー長	10.5m(躯体7.8m+機械2.7m)	本体	920mm × 875mm
電源	AC三相200V (50/60Hz)	カバー	1030mm × 900mm × 420mm
電流	100A	水使用量	20ℓ/min
発電機容量	45kVA(1台使用時)	騒音レベル	65.0dB(10m位置で測定)
出力	P1:20kw/27馬力		
	P2:17kw/23馬力		

【機械の外観 … SK-SD本体】

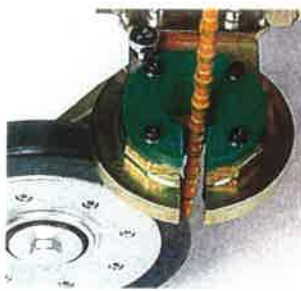


【CR-3(油圧ユニット)】

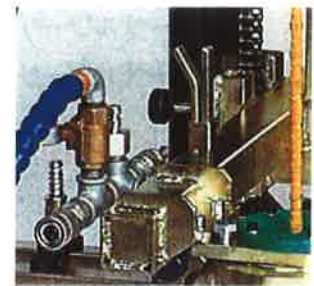
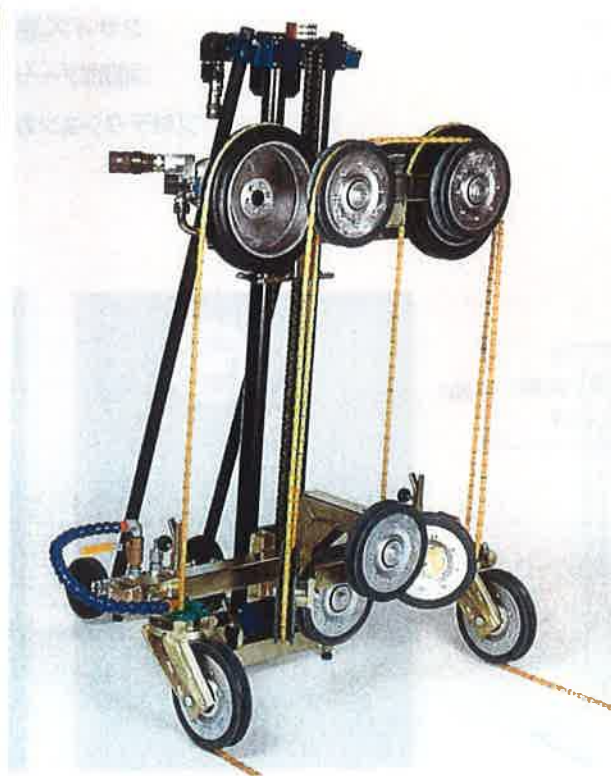


## 万能型ワイヤーソーシステム SK-SD 型(ドリルリグBC-2ロング付)

このシステムはワイヤーソーを4段階に収納することにより、ダイヤモンドワイヤーソーを切らずに最後まで切断作業を行うことが可能になりました。この収納システムの採用により作業時間の短縮が可能です。作業条件に応じて垂直、水平、傾斜作業、並びにフラッシュカット等が自由に選択でき、最長10.5mのワイヤーソーを切断せず有効に使用することが可能です。



多様な現場状況にも  
対応可能なスイベル  
プーリーは水平方向  
360度回転可能



ワイヤーをクリーンに  
保つ給水装置  
ワイヤーのライフUP  
に有効です



アッパープーリー部  
油圧モーター・ドライブプーリー(280mm径)  
ヘビーデューティープーリー(200mm径)



メッシュ式軽量ワイヤーカバーが  
ワイヤーの大部分をプロテクト

本体は小型軽量の為、切断物に直  
接取り付け可能、ダイヤモンドワ  
イヤソーの節約に貢献します

# 万能型ワイヤーソーシステム

## SK-SD 型(ドリルリグ BC-2 ロング付)

### テクニカルデータ

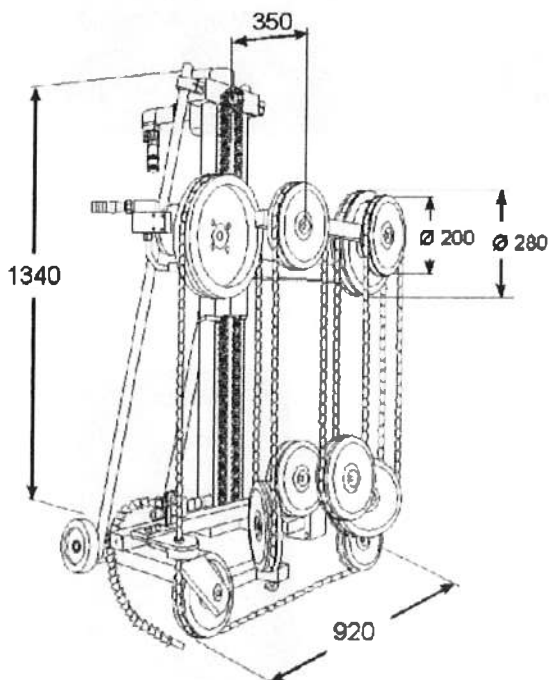
- \* 垂直、水平、傾斜切断作業、フラッシュカットが可能
- \* 4段階ワイヤー収納システム  
 最長使用ワイヤー10.5mを本体内に収納可能  
 最短本体内ワイヤー長さ2.4m
- \* CR-3パワーパック使用で現場状況によるワイヤー  
 周速 18~28m/sec の調整可能

### \* オプション

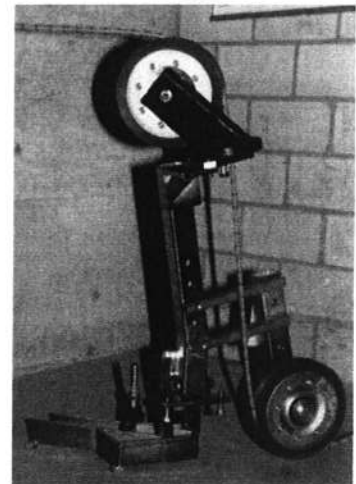
- ユニバーサルプーリー(R)
- ユニバーサルプーリー(L)

### \* 重量

ドリルリグ BC-2	32kg
ローワープーリーセット	27kg
200mm径ヘビーデューティプーリー4コ	
200mm径スィベルプーリー2コ	
アッパープーリーセット	31kg
280mm径ドライブプーリー2コ	
200mm径ヘビーデューティプーリー2コ	
2サイズ油圧モーター2コ	
補助プーリー1コ	
プロテクションカバー	8kg



SK-SD型 寸法



ユニバーサルプーリー (L)と(R)

サンゴバン株式会社 ダイヤモンド製品事業部  
 事業本部・千葉製造所 千葉県いすみ市須賀谷 74  
 東京支店 Tel: 03-5294-3901 Fax: 03-5294-3902  
 大阪支店 Tel: 06-6388-6892 Fax: 06-6388-6893  
 福岡支店 Tel: 092-431-6287 Fax: 092-473-5943  
 札幌営業所 Tel: 011-789-2506 Fax: 011-784-9605

製品改良の為予告なしに仕様を変更することが有ます。

## 新世代パワーパック

20kW／27馬力（200V x3相）

CR-3 型

### 4ステージパワーパック

- 多目的に使用可能
- どのステージでも最大能力を発揮
  - コアドリルで使用する場合ビット径 50—1000mm
  - ウオールソーで使用する場合ブレード径 600—1500mm
  - ワイヤーソー

大口径の作業時もほとんど油圧モーターを変える必要がありません。



簡単操作のコントロールパネル



よりコンパクトに収納可能なハンドル着脱機構



作業状況に対応し4ステージ選択可能なロータリーバルブ



油圧ホース接続部



スイッチボックス

（写真は欧州仕様で、日本仕様は異なります）

# 新世代パワーパック

20kW/27馬力

## テクニカルデータ

### パワーパック CR-3 型

#### 電力仕様

- ◆ 水冷式軽合金モーター  
スターデルタ・スタート機構  
温度センサー式モーター  
保護機構内蔵
- ◆ 三相交流200V、50/60  
(50/60サイクル切替可能)  
20kW/27馬力
- ◆ 出力  
P1 20kW/27馬力  
P2 17kW/23馬力
- ◆ 位相逆転スイッチ
- ◆ 重量: 130kg

#### 機械仕様

- ◆ 着脱式ハンドル
- ◆ クレーン用フック

#### 油圧仕様

- ◆ 4ステージパワーパック  
(CPVT 採用)
- ◆ 4段式ポンプ  
(3ギヤポンプ、1ピストンポンプ)
- ◆ 3系統油圧サーキット  
1x メインサーキット  
(4ステージ)  
2x アドバンスサーキット
- ◆ 油圧ユニット  
ステージⅠ 33 L/min 260bar  
ステージⅡ 40 L/min 215bar  
ステージⅢ 50 L/min 180bar  
ステージⅣ 60 L/min 150bar
- ◆ 稼働レベル表示メーター
- ◆ オイルタンク容量 10 L
- ◆ 水冷式強制冷却方式
- ◆ リークオイルリターンカプラー

#### サイズ

- ◆ 長さ(ハンドル含まず) \_\_\_\_\_ 650mm
- ◆ 長さ \_\_\_\_\_ 760mm
- ◆ 幅 \_\_\_\_\_ 550mm
- ◆ 高さ(ハンドル含まず) \_\_\_\_\_ 730mm
- ◆ 高さ \_\_\_\_\_ 1140mm
- ◆ 重量 \_\_\_\_\_ 135kg

### リモートコントロールユニット BS 型 (オプション)

#### 操作

- ◆ パワーパックと同じ操作性
- ◆ 穿孔、切断作業に使用可能
- ◆ 遮断バルブ付き給水継手

#### 油圧機構

- ◆ 3系統油圧サーキット  
1x メインサーキット  
2x アドバンスサーキット
- ◆ ホースパッケージ(4本組)16m

#### 仕様

- ◆ 軽量構造
- ◆ 重量: 19kg

サンゴバン 株式会社 ダイヤモンド製品事業部

事業本部・千葉製造所 千葉県いすみ市須賀谷 74

東京支店 Tel: 03-5294-3901 Fax: 03-5294-3902

大阪支店 Tel: 06-6388-6892 Fax: 06-6388-6893

福岡支店 Tel: 092-431-6287 Fax: 092-473-5943

札幌営業所 Tel: 011-789-2506 Fax: 011-784-9605

ハイドロストレス製品に関するお問い合わせは