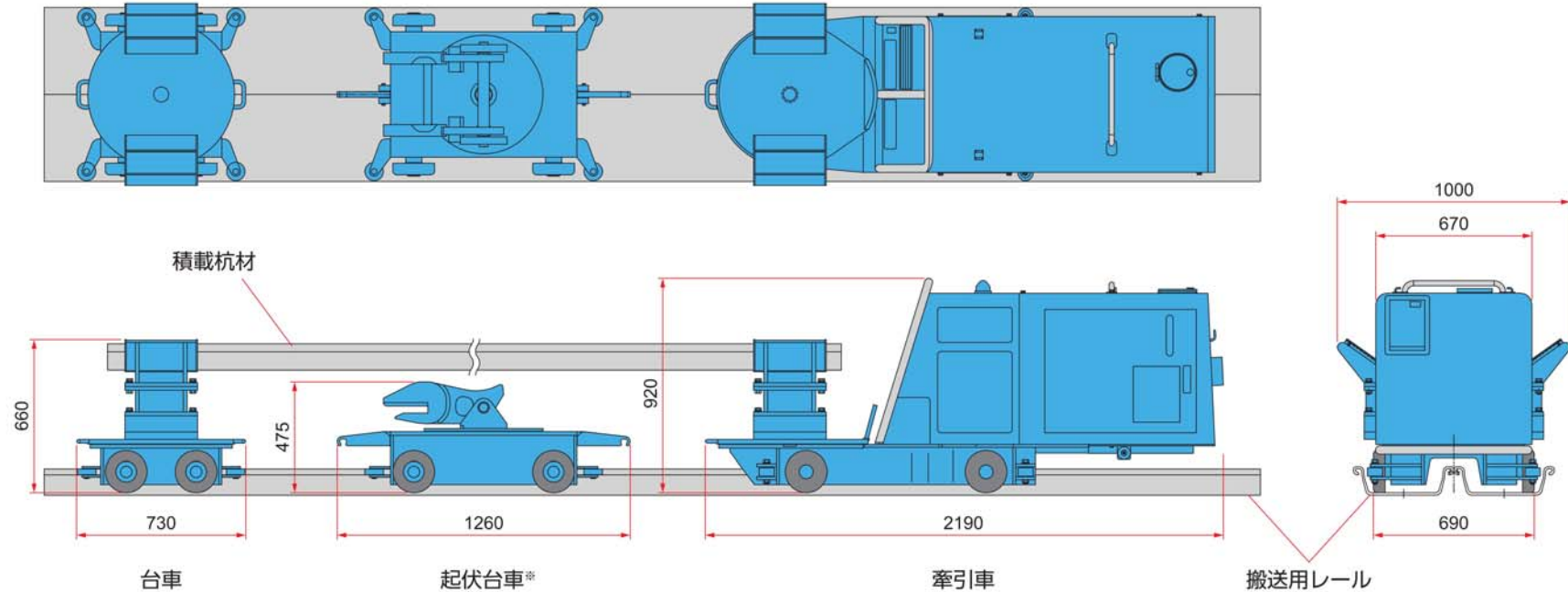


パイランナー[®] PR2



積載可能杭材	鋼管杭・鋼管矢板φ700～1500	動力源	ディーゼルエンジン	
	ハット形鋼矢板 900 mm		エンジン出力	6.6 kw(9 ps)×1600 min ⁻¹
	U形鋼矢板 400～600 mm		牽引車	940 kg
搬送用レール材	U形鋼矢板 II型・III型	質量	台車	310 kg
積載能力	5000 kg		起伏台車*	305 kg
走行速度	30～60 m/min	総質量		1555 kg

※鋼管杭使用時のみ